



# BESTPUMP

H35 – H55 – H110

SÜS HAVUZU POMPALARI

KULLANIM KILAVUZU

**SATIN ALDIĞINIZ POMPANIZI İYİ GÜNLERDE KULLANMANIZI DİLERİZ.**

**GARANTİ BELGENİZ POMPANIZIN HÜVİYETİDİR.**

SERVİSİNİZE BAŞVURMANIZ DURUMUNDA GARANTİ BELGENİZİDE  
HAZIR BULUNDURUNUZ.

Garanti Belgesi, Yetkili Satıcı veya Yetkili Servis tarafından doldurularak,  
Kaşelenip, imzalandıktan sonra kullanıcıya teslim edilecektir.

KOLAY MAKINA

# KULLANIM KILAVUZU

## GİRİŞ

Öncelikle BEST PUMP markasını tercih ettiğiniz için teşekkür ederiz.

Bu kılavuzda BEST PUMP süs havuzu dalgıç pompası ile ilgili kullanım ve bakım bilgilerini bulacaksınız. Pompanızı yüksek verimle ve ekonomik çalıştırmak, sorunsuz ve uzun süreli kullanmak için lütfen bu kılavuzu dikkatle inceleyiniz. Bu kullanım kılavuzunda belirtilen tavsiyelere uyulmak koşuluyla BEST PUMP süs havuzu pompanız, malzeme ve imalat hatalarına karşı 2 (iki) yıl KOLAY MAKİNA garantisindedir.

## Lütfen dikkat ediniz!

### **GÜVENLİK TALİMATLARI**

(Kendi güvenliğiniz için önemlidir)

Havuz pompanızı çalıştırmaya başlamadan önce aşağıdaki bağlantıları bir uzman tarafından kontrol ettiriniz:

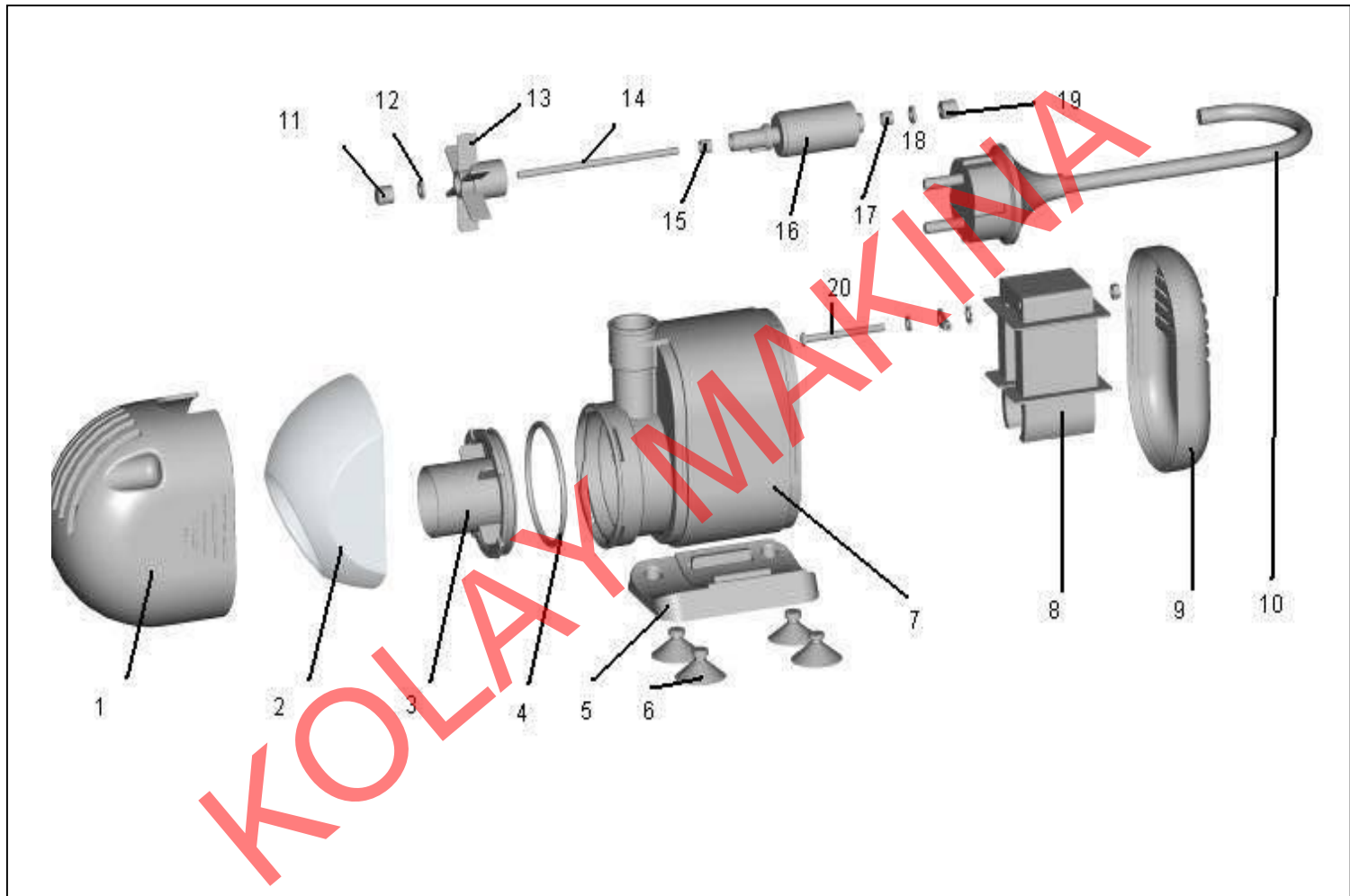
- ✓ -Temizlik ve taşımadan önce pompanın fişini elektrik prizinden çıkarınız.
- ✓ -Sadece temiz su ile birlikte kullanınız. Diğer sıvıların içerisine batırmayınız.
- ✓ -Pompayı her zaman topraklamalı fiş ve priz ile kullanınız.
- ✓ -Pompa üzerinde gösterilenin dışında başka bir gerilim uygulamayınız.
- ✓ -30 °C'nin üzerindeki sularda kullanmayınız.
- ✓ -Pompa yukarıda olduğunda suyun kablodan elektrik prize akışını engelleyiniz.
- ✓ -Pompayı her zaman temiz tutunuz. Pompanın kuru çalışmasına izin vermeyiniz, aksi taktirde pompanın ömrü kısalmır.
- ✓ -Suyun yapışkan hale gelmesi ve mikro organizmaların oluşmaması için suyu sıkça değiştiriniz.
- ✓ Pompanın toprak bağlantısı yapılmalıdır.
- ✓ Elektrik bağlantıları nemden korunmalıdır.
- ✓ Koyu kıvamlı, içinde parçacık bulunan ve aşındırıcı sıvıları pompalamayınız.
- ✓ Pompa dona karşı korunmalıdır. Dikkat:Pompayı tamamen su içerisinde olacak şekilde çalıştırınız.
- ✓ Pompa mahallinde dış sulara bilhassa çocukların ve insanların temas etmemesini sağlayınız.
- ✓ Pompanıza kum, çamur, asit vs. yabancı maddeler çektirmeyiniz, arızaya sebep olur.
- ✓ Pompanıza 220 volt elektrik gelmesini sağlayınız. Voltajınız 220 volttan %5 düşük ise pompanız çalışır ancak performansı düşer. Eğer voltaj düşüklüğünüz %5 ten daha fazla ise pompanızı çalıştırmayınız. Pompanızın elektrik motoru yanabilir. Bu durum elektrik kurumundan kaynaklandığından garanti dışıdır.

## **GARANTİ KAPSAMINDA OLMAYAN HUSUSLAR:**

- ✓ Orjinaliği bozulmuş, sökülmüş elektropomplar.
- ✓ Pompanın kuru halde çalıştırılmasının pompaya verebileceği zararlar.
- ✓ Su ve elektrik tesisatınızın hatalarının veya tesisatınızdaki diğer kullandığınız cihazların bozulmasının pompanız üzerinde meydana getireceği arızalar.
- ✓ Voltaj düşüklüğü veya yüksekliği ile faz kesilmesinin sebep olduğu motor yanması.
- ✓ Pompanın çatlatılması. Taşınma esnasında hasar görmesi
- ✓ Pompa içine giren kum, pislik gibi yabancı maddelerin pompaya zarar vermesi.
- ✓ Kullanım klavuzunda yazılı tedbir ve tavsiyelere uymayan hususların meydana getirdiği arızalar.
- ✓ Pompanın su basma amacının dışında kullanılması durumunda meydana gelecek arızalar.

## **GARANTİ ŞARTLARI**

- 1.Garanti süresi malın teslim tarihinden itibaren başlar ve 2 yıldır.
- 2.Malın bütün parçaları dahil olmak üzere tamamı firmamızın garantisine kapsamındadır.
3. Malın garanti süresi içerisinde arızalanması durumunda, tamirde geçen süre garanti süresine eklenir. Malın tamir süresi en fazla 30 gündür. Bu süre, malın servis istasyonunun olmaması durumunda malın satıcısı, bayii, acentası, temsilciliği, ithalatçısı veya imalatçısından birisine bildirim tarihinden itibaren başlar.
- 4.Malın garanti süresi içerisinde, gerek malzeme ve işçilik gerekse montaj hatalarından dolayı arızalanması halinde işçilik masrafı, değiştirilen parça bedeli yada başka herhangi bir ad altında hiçbir ücret talep etmeksizin tamiri yapılacaktır.
- 5.Malın;
  - .Teslim tarihinden itibaren garanti süresi içinde kalmak kaydıyla bir yıl içerisinde, aynı arızayı ikiden fazla tekrarlaması veya farklı arızaların dörtten fazla ortaya çıkması sonucu, maldan yararlanamamanın süreklilik kazanması,
  - .Tamiri için gereken azami sürenin aşılması,
  - .Servis istasyonunun mevcut olmaması halinde sırasıyla satıcısı, bayii, acentası, temsilciliği, ithalatçısı, veya imalatçısından birisinin düzenleyeceği rapora arızanın tamirinin mümkün bulunmadığının belirlenmesi durumlarında, ücretsiz olarak değiştirme işlemi yapılacaktır.
- 6.Malın kullanma klavuzunda yer alan hususlara aykırı kullanılmasından kaynaklanan arızalar garanti kapsamı dışındadır.
- 7.Garanti süresi içerisinde, servis istasyonları tarafından yapılmasının zorunlu olduğu, imalatçı veya ithalatçı tarafından şart koşulan periyodik bakımlarda; verilen hizmet karşılığında tüketiciden işçilik ücreti veya benzeri bir ücret talep edemez.
- 8.Garanti belgesi ile ilgili olarak çıkabilecek sorunlar için Sanayi ve Ticaret Bakanlığı Tüketicinin ve Rekabetin Korunması Genel Müdürlüğü'ne başvurabilir.



## SERVİS NOTLARI

Servis Tarihi:

Not:.....

Servis Tarihi:

Not:.....

Servis Tarihi:

Not:.....

KOLAY MAKİNA

# GARANTİ BELGESİ

Bu sayfa, SATICI veya SERVİS tarafından ENKSİZSİZ değiştirilmez niteliktedir. Garanti işleminin bilgileri sayfa, değiştirilmez niteliktedir. Belgeyi saklamak zorundadır. Belgeyi saklamak zorundadır. Belgeyi saklamak zorundadır.

Belgenin Veriliş Tarihi ve Sayısı: 21.08.2008-59191  
Belgenin Geçerlilik Tarihi: 21.08.2010

Bu belgenin bulunmadığı takdirde, 4077 sayılı Tüketicinin Korunması Hakkında Kanun ve bu Kanuna dayanarak yürürlüğe konulan Garanti Belgesi Uygulama Esaslarına Dair Yönetmelik uyarınca, T.C. Sanayi ve Ticaret Bakanlığı Tüketicinin ve Rekabetin Korunması Genel Müdürlüğü tarafından denetlenir.

## İMALATÇI VEYA İTHALATÇI FIRMA

Orjinal: KOLAYMAKİNA GIDA TEKSTİL SANAYİ VE TİCARET LTD. STİ.  
Marka Adresi: Sakarya mh. Uludağı Hasan Bulvarı No:66 Osmangazi BURSA  
Telefonu: 0 224 2511900 Telefonu: 0 224 2510500

## MALIN

Çinsi: SU POMPASI  
Markası: BEST PUMP  
Modeli:  
PARTİ NO: SERİ NO:  
Garanti Süresi: 2 Yıl  
Kazandı Tarih Süresi: 30 İş Günü

## SATICI FIRMA

FİRMA ADI:  
ADRESİ:  
TELEFON NUMARASI:  
FATURA TARİHİ:  
TESLİM TARİHİ:

KABE / İNİZA

FAKS NUMARASI:  
FATURA TARİHİ:  
TESLİM YERİ:

## YEKİLİ SERVİS

Firma adı:  
Adresi:  
Telefon numarası:

KABE / İNİZA

Faks numarası:

## KULLANICI

Ada Soyadı:  
Adresi:  
Telefon numarası:

Kullanıcıya ait bir malzeme değildir.  
Kullanıcıya ait bir malzeme değildir.  
Kullanıcıya ait bir malzeme değildir.

## KULLANICIYA BİLDİRİLMESİ GEREKEN KONULAR

1. Kullanım kılavuzunun mutlaka okunması.
2. Garanti, Orjinaliği teknik araştırmalarla tespit edilen kullanıcılara tanınmamaktadır.
3. Pompanın dışı suya temas etmemesi gerekliliği ve yetkili teknik servisler tarafından yapılacak pompa içine giren kum veya plastik gibi maddelerin pompa ya verebileceği zararları garanti kapsamına alınmamaktadır.
4. Pompanın orjinaliği, çalışmasını sağlayan besinç sistemi, kontaktör veya diğer elektrikli bilemler bozulmasından dolayı oluşabilecek pompa zararlarının garanti kapsamına alınmayacağı tüm kullanıcıya tanınmamaktadır. Bu nedenle kullanıcıların pompa ile ilgili olarak kullanılmadan önce mutlaka kullanıcılara bildirilmesi gerekmektedir.